

Instruction for installation:

Put the paper on the wall in necessary position.

Drill position A with drill 5mm and deep 40mm.

Insert dowel in all holes.

Screw down screws at 6mm away from the wall

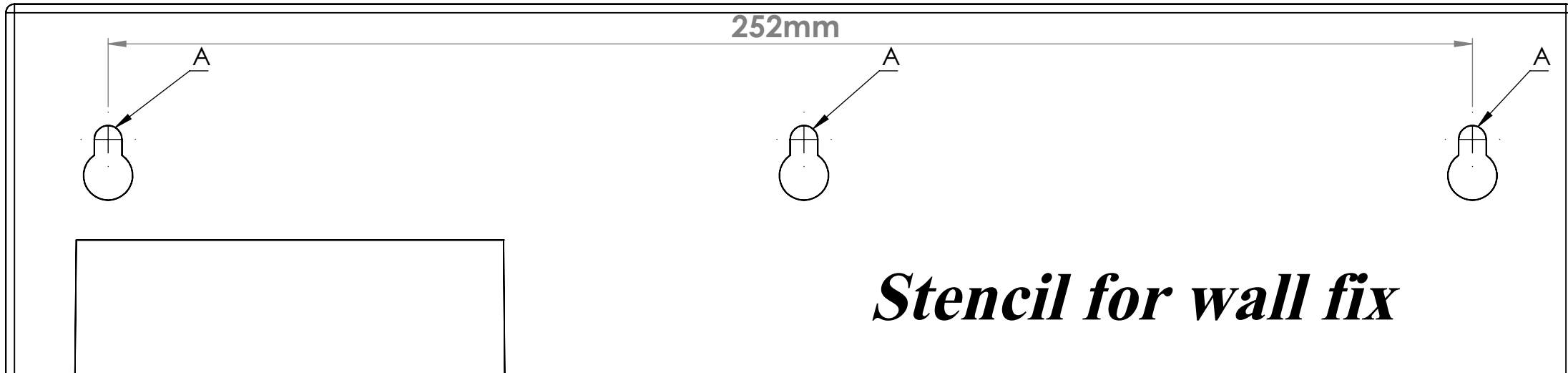
Hook the device on metal screw.

!!Please assure the wall is solid enough to carry the device with all filled bottles!!

When printing please select "Custom Scale" and value 100%.

Check the distance on printed paper and correct the scale if necessary, then print again.

You can also enter f.e. 100.5%.



Anleitung:

Die Schablone mit einem Klebestreifen in der waagrechten an der Wand befestigen.

Die Bohrzentren mit einem spitzen Gegenstand durchstoßen um eine Markierung in der Wand zu erhalten.

Mit einem 5mm Bohrer, mindestens 40mm tiefe Löcher in die Wand bohren.

Schlagen Sie die Dübel in die Bohrlöcher ein und drehen Sie die

Schrauben mit einem Kopfabstand von 6mm zur Wand ein.

Hängen Sie das Gerät in die Befestigungsschrauben ein.

!!Achten Sie darauf, dass die Tragkraft der Wand ausreicht

um die Anlage samt gefüllten Flaschen zu halten!!

Beim Drucken wählen Sie bitte "Benutzerdefinierter Maßstab" und 100%.

Prüfen Sie den Abstand auf dem gedruckten Blatt und korrigieren Sie falls nötig den Maßstab.

Drucken Sie danach erneut. Sie können auch Kommawerte wie z.B. 100,5% eingeben